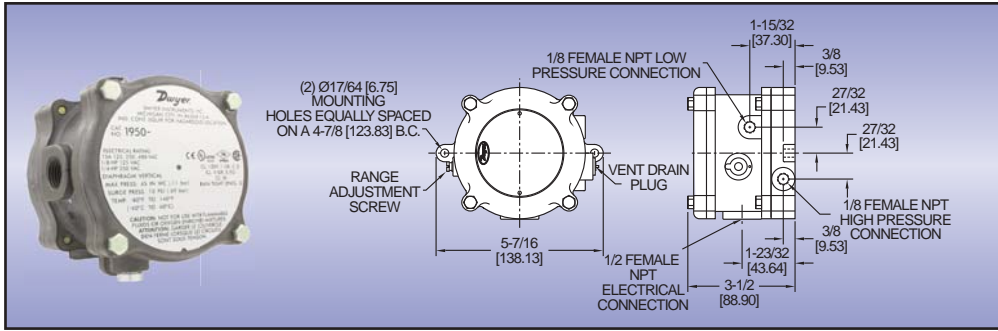




Series
1950

Pressostat Différentiel Antidéflagrant



CARACTERISTIQUES

Utilisation : Air et gaz compatibles, non combustibles.

Températures Limites : -40 to 140°F (-40 à 60°C); 0 à 140°F (-17.8 à 60°C) pour le 1950P-8, 15, 25, et 50. -30 à 130°F (-34.4 à 54.4°C) pour le 1950-02.

Pressions Limites :

Continu: 1950 - 0.11 bar; 1950P - 2.41 bar; 1950P-50 4.83 bar.
Surpression : 1950 - 0.69 bar, 1950P - 3.45 bar, 1950P-50 - 6.21 bar.

Boîtier : IP64, NEMA 3, 7 and 9.

Contact : Single-pole double-throw (SPDT).

Pouvoir de coupure : 15 A @, 125, 250, 480 VAC, 60 Hz. Resistive 1/8 HP @ 125 VAC, 1/4 HP @ 250 VAC, 60 Hz.

Connexion Electrique : 3 vis, commun, normalement ouvert et normalement fermé.

Connexion : 1/8" NPTF.

Montage : Diaphragme en position verticale.

Réglage du point de consigne : à l'aide d'une vis sur le sommet du boîtier.

Poids : 1.5 kg; 1950-02 modèle, 2 kg.

Certifications : CE, UL, CSA, FM.

Les pressostats 1950 sont spécialement conçus pour les faibles pressions différentielles. Ils sont donc particulièrement adaptés aux contrôles de systèmes de ventilation (colmatage de filtre, débit de ventilateur) et à la pressurisation des armoires électriques...

Ils peuvent être utilisés pour le contrôle de pression, dépression ou pression différentielle. Compact et léger ce pressostat est constitué de deux chambres de pression séparées par une membrane. Dès que la pression détectée atteint le seuil réglé, le microcontact est actionné.

PRESSOSTATS SERIES 1950 - MODELES, ECHELLES ET HYSTERESIS

Modèle Réf.	Echelle, Pascals	Dead Band approximative	
		Consigne Min.	Consigne Max.
1950-02-2S	8 - 25	6.2	12.4
1950-00-2F	18 - 38	10	12.4
1950-0-2F	38 - 125	24.8	37.3
1950-1-2F	100 - 400	37.3	49.6
1950-5-2F	360 - 1400	74.7	99.3
1950-10-2F	760 - 2800	99.3	124.4
1950-20-2F	1020 - 5000	99.3	148.9

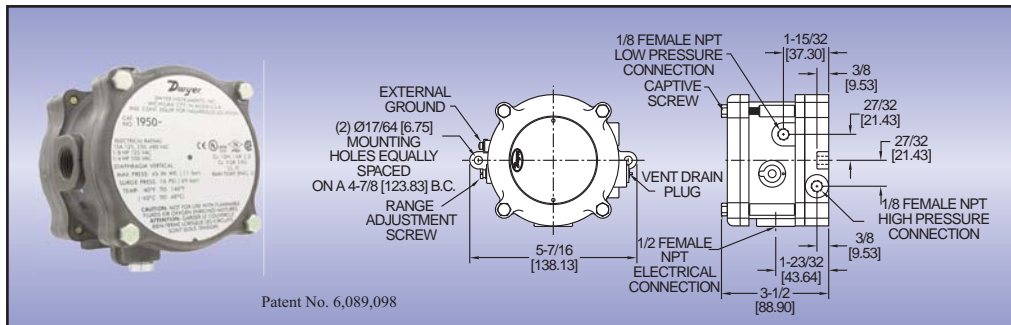
Modèle Réf.	Echelle, kPa	Dead Band approximative	
		Consigne Min.	Consigne Max.
1950P-2-2F	3.5 - 13.5	2.7	2.7
1950P-8-2F	10.5 - 55	6.9	6.9
1950P-15-2F	21 - 100	6.2	6.2
1950P-25-2F	28 - 170	4.8	4.8
1950P-50-2F	100 - 345	6.9	10.3

ATTENTION: utiliser avec de l'air et des gaz compatibles. Pour une utilisation en atmosphère hazardeuse et en pression relative consulter nous.



Series
1950G

Pressostat Différentiel ATEX



Patent No. 6,089,098

CARACTERISTIQUES

Utilisation : Air et gaz compatibles, non combustibles.

Températures Limites : 0 à 140°F (-17 to 60°C).
Note: le point de consigne peut dériver en cas de fort changement de température ambiante.

Pression Limite : 11.2 kPa en continu; 68.95 kPa en surpression.

Boîtier : IP64, NEMA 3, 7 and 9.

Microcontact : 1 Form C relay (SPDT).

Pouvoir de coupure : 10A, 120/240 VAC, 28 VDC. Resistive 50mA, 125 VDC.

Alimentation : 24 VDC ±10%. 120 ou 240 VAC ±10% en option.

Connexions électrique : Internal terminal block.

Connexions : 1/8" NPTF.

Montage : Diaphragme en position verticale.

Réglage du point de consigne : à l'aide d'une vis sur le sommet du boîtier.

Poids : 1.35 kg.

Certifications : CE, UL, CSA, FM, ATEX.

Le 1950G allie les caractéristiques du 1950 à une utilisation compatible avec des gaz naturels. Très compact, environ la moitié du poids des pressostats équivalents, il est adapté à une utilisation en extérieur.

Il possède un accès facile aux bornes de relais SPDT et d'alimentation en enlevant la plaque supérieure du logement aluminium.

Une alimentation de 24 VDC, 120 ou 240 VAC est nécessaire. Une vis fixe permet de faire pivoter le capot tout en restant attaché à l'unité.

Le réglage du pressostat peut être effectué sans démontage de l'appareil.

MODELES

Modèle Réf.	Echelle, Pascals	Dead Band approximative	
		Consigne Min.	Consigne Max.
1950G-00-B-24	18 - 38	10	15
1950G-0-B-24	38 - 125	15	27
1950G-1-B-24	100 - 400	27	79
1950G-5-B-24	360 - 1400	100	224
1950G-10-B-24	760 - 2800	224	448
1950G-20-B-24	1020 - 5000	299	747

*Note: Pour une alimentation alternative changer 24 en 120 ou 240. Exemple: 1950G-00-B-120.